

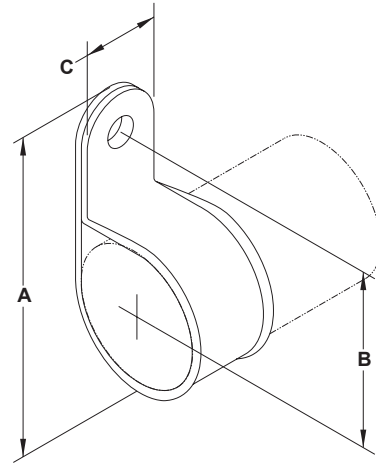


## Rohrhänger und Rohrhänger/Dämpfer Kombination für PVC-C Rohr

22

### Technische Eigenschaften

- **Erhältlich für Rohrmennweiten** : DN20<sup>3/4"</sup>, DN25<sup>1"</sup>, DN32<sup>1 1/4"</sup>, DN40<sup>1 1/2"</sup> und DN50<sup>2"</sup>.
- **Werkstoff(e)** : Unlegierter Stahl
- **Ausführung** : Vorverzinkt
- **Eigenschaften** : Ausgeweiteter Rand schützt das PVC-C Rohr vor rauen Oberflächen.  
Beinhaltet eine 10 x 1" Sechskantholzschraube mit Unterlegscheibe zur Befestigung auf Holz. Schraube zur Befestigung auf dünnem Metall erhältlich.



Rohrhänger für PVC-C Rohr

### Rohrhänger und Rohrhänger/Dämpfer Kombination für PVC-C Rohr - 22 Technische Daten

Rohrmennweite		Maße (mm / Zoll)			Höchstabstand zw. Rohrhängern (m / ft)	Anzahl per Packung	Packungsgewicht (kg / lbs)	Durchmesser Sechskantschraubenkopf (Zoll)	Artikelnr.
Metrisch	Zoll	A	B	C					
DN20	3/4"	62,2 / 2.45	33,5 / 1.32	30,2 / 1.19	1,68 / 5.5'	100	3,4 / 9.0	5/16"	22-75
DN25	1"	59,4 / 2.34	36,8 / 1.45	30,2 / 1.19	1,83 / 6'	100	3,4 / 9.0	5/16"	22-0100
DN32	1 1/4"	78,0 / 3.07	41,9 / 1.65	30,2 / 1.19	1,98 / 6.5'	100	4,1 / 11.0	5/16"	22-0125
DN40	1 1/2"	84,3 / 3.32	44,5 / 1.75	30,2 / 1.19	2,13 / 7'	100	4,5 / 12.0	5/16"	22-0150
DN50	2"	95,3 / 3.75	54,6 / 2.15	30,2 / 1.19	2,44 / 8'	100	5,6 / 15.0	5/16"	22-0200

### Anmerkungen

Dieses Produkt dient zur Befestigung von PVC-C Rohren in Sprinkleranlagen. Das Produkt fungiert als Hänger, wenn die Halterung nach oben zeigt und die Befestigung horizontal ist (Abb.1). Es kann auch vertikal oberhalb eines Trägers befestigt werden, aber in diesem Fall dient es als Führung der Rohre, die vom Träger selbst gehalten werden (Abb.2). Es ist nicht geeignet zur Befestigung von Rohren unter einer flachen horizontalen Fläche, z.B. einer Decke. Diese Einbauart erfordert die Verwendung von Modell 23. Wenn das Produkt umgedreht wird, mit der Halterung nach unten, kann es als Dämpfer fungieren, um zu verhindern, dass sich ein auslösender Sprinkler mehr

als 6,1 mm (3/16") nach oben bewegt. In der Anwendung als Dämpfer sind zwei Rohrhänger erforderlich (Abb.3). Der Dämpfer darf nicht mehr als 30,5 cm (12") vom festzuhaltenden Sprinkler entfernt sein. Wenn die mitgelieferte Sechskantholzschraube benutzt wird, sollte diese mit einem kabelfreien Schrauber mit Sechskantsteckhülse befestigt werden. Falls andere Schrauben benutzt werden, müssen diese mindestens den Durchmesser einer #10 x 1" Holzschraube haben. Die Verwendung von Schlagwerkzeugen (wie z.B. Hämmer) oder Einschlagbefestigungen (z.B. Schlag-schrauben oder Nägel) ist nicht erlaubt, da sie die PVC-C Rohre beschädigen können.

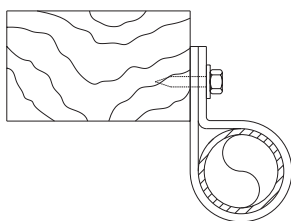


Abbildung 1  
(Rohrhänger)

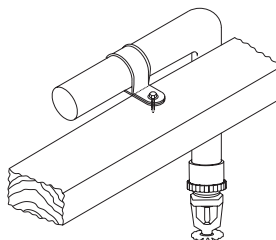


Abbildung 2  
(Führung)

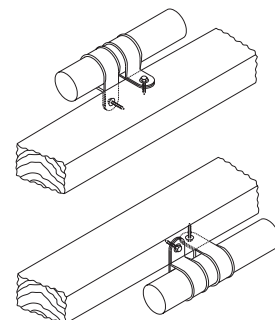


Abbildung 3  
(Rohrhänger/  
Dämpfer  
Kombination)